

LP907A Airstream Insertion Thermostat

INSTALLATION INSTRUCTIONS

APPLICATION

The LP907 Airstream Insertion Thermostat is a direct-acting, single-pipe, bleed-type controller with a rigid element. The LP907B (no longer available) was the same as the LP907A with lockout capability. It included a pneumatic switching relay for lockout during summer (cooling) operation. When replacing the LP907B, use an LP907A and an RP670A Switching Relay.

SPECIFICATIONS

Model: Direct-acting, bleed-type controller.

Dimensions: See Fig. 1.

Temperature Ratings:

Operating Range: 40°F to 140°F (4°C to 60°C).
 Storage (Maximum Safe): 150°F (66°C).
 Throttling Range (adjustable internally): 10 to 70°F (6 to 39K).
 Setpoint Range(s): 40°F to 140°F (4°C to 60°C);
 Dial Front: 40°F to 90°F (4°C to 32°C),
 Dial Back: 90°F to 140°F (32°C to 60°C).

Setpoint Adjustment: Dial under cover.

Element: 18-3/4 in. (476 mm) long x 3/8 in. (10 mm) diameter invar rod and seamless brass tube.

Maximum Safe Air Pressure: 20 psig (138 kPa).

Air Connections: Push-on barb for 1/4 in. (6 mm) poly tubing.

Mounting: Insertion with locknut on insertion coupling.

Accessories:

14002913-002 External Restriction [0.007 in. (0.2 mm)].
 301572A00767 Calibration Adjustment Key.
 309387 Filter Assembly.
 CCT2085 Gage Adapter.

BEFORE INSTALLING

Use with a 0.007-inch (0.17 mm) diameter restriction such as the 14002913-002 Filter/Restriction Cartridge or the integral restriction in the MP516B and C Damper Operators.

When mounting with an immersion well, use 107408 Heat Conductive Compound in the well to improve response.

NOTE: For further information concerning wells, see Form 68-0040 Immersion Wells and Compression Fittings for Temperature Controllers.

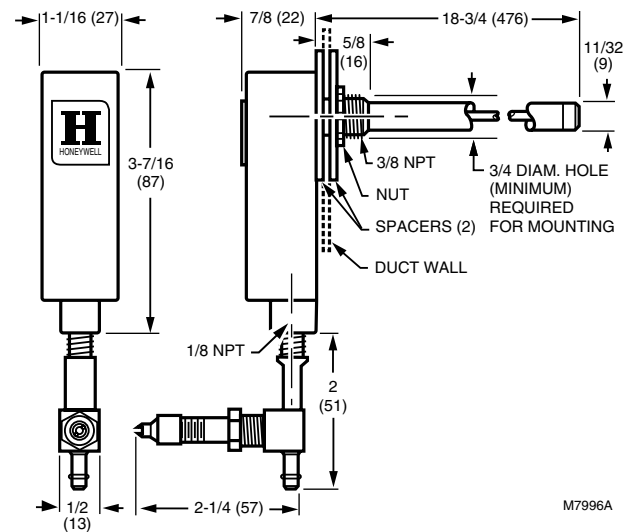


Fig. 1. Dimensions of LP907A in in. (mm).

INSTALLATION

The LP907A can be mounted in any position. See Fig. 2 through 4 for mounting configurations.

OPERATION

Due to its bleed-type construction and wide throttling range, the LP907A provides submaster-type operation (most often low-limit control) in a normal unit ventilator system. See Fig. 5 through 7 for typical hookups.



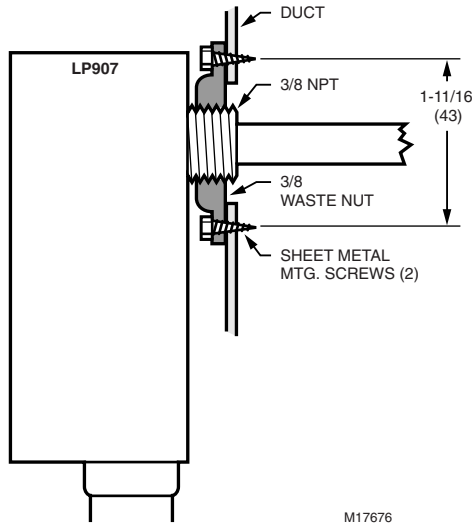


Fig. 2. Mounting on standard sheet metal duct.

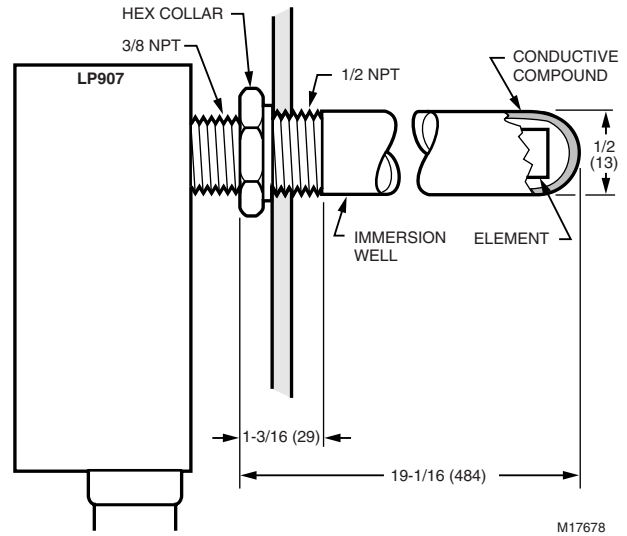


Fig. 4. Mounting in boiler wall with immersion well.

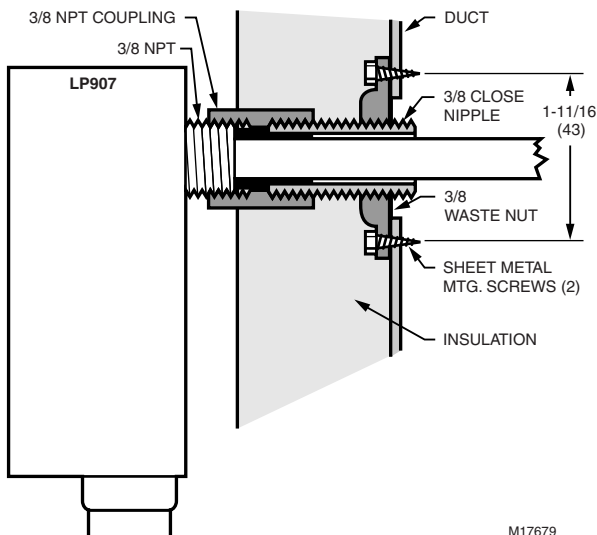


Fig. 3. Mounting on insulated duct.

When discharge air temperatures are within the throttling range, the LP907A control point is reset based upon room thermostat branch-line pressure (BLP) changes. This allows the LP907A to directly control airstream temperature except during morning warm-up and heavy-load conditions.

NOTE: Using a damper operator other than an MP516B requires a 0.007 in. restriction upstream. The restriction allows the LP907A to bleed fast enough to control BLP.

In Fig. 6, the RP670 switching relay is connected directly to the main. The relay action *locks out* the LP907A during the summer (cooling) cycle when main pressure is 14 psig (97 kPa) or less. (Normal pressure ranges from 13 to 18 psig [90 to 124 kPa]). This allows 1 psig (7 kPa) main line variation.

MAINTENANCE

IMPORTANT

- Mechanical devices require periodic service to provide continued satisfactory performance. Controls are no exception.
- How accurate and how trouble free your control system remains in years to come depends largely on the maintenance given to it.
- For best results, service all devices in your system at one time.
- Time and trouble can be saved by arranging with Honeywell for a maintenance agreement which will guarantee expert, economical care, and insure maximum life and efficiency from your system.

Equipment Required

- 3/16-in. open end wrench.
- Commercial cleaning solvent.
- Lubricant (part no. 310879).
- Calibration Adjustment Key (part no. 301572A00767).

Inspection, Cleaning and Lubrication

1. Visually inspect the device exterior.
2. Remove dirt and corrosion from the element and body.
3. Check air lines for damage and leaks.
4. Remove the cover and inspect internal parts.
5. Remove dirt and corrosion with soft brush or commercial cleaning solvent.



CAUTION

Equipment Damage Hazard.

Can damage the device beyond repair.

Use lubricant sparingly and keep it away from the air nozzle (see Fig. 8).

6. Lubricate pivot points and adjustment threads.

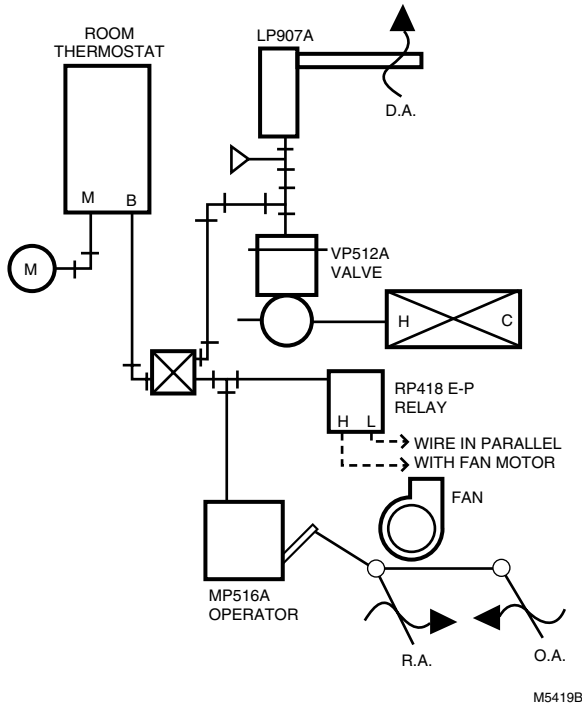


Fig. 5. Typical operation.

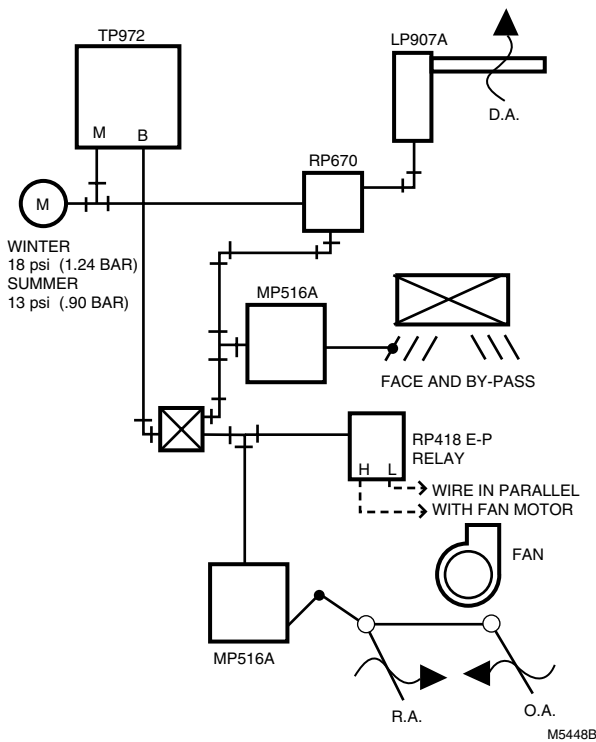


Fig. 6. Typical operation of LP907A in heating-cooling application (unit ventilator).

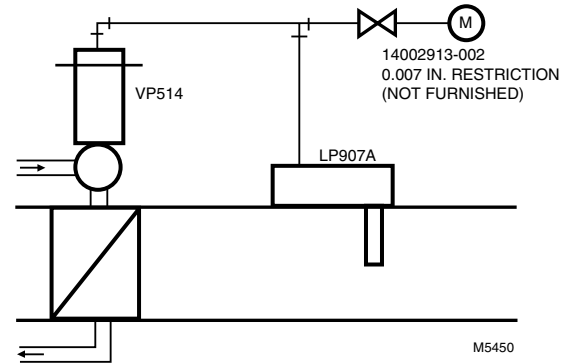


Fig. 7. Typical operation of duct mounted LP907A.

Operational Check

LP907A

1. Ensure BLP ahead of the restriction (or MP516B) equals mainline pressure. If it does not:
 - a. Adjust the room thermostat in order to obtain equal pressure.
 - b. Decrease the air temperature at the device sensing element or increase the setpoint.
RESULT: BLP to the valve should decrease, and vice versa.
 - c. Return setpoint to the original setting.

LP907B, or LP907A with RP670A Switching Relay

1. Supply 13 psi (90 kPa) main air pressure to the LP907B relay, or 18 psi (124 kPa) main air pressure to the RP670A, to simulate summer operation.
 2. Block BLP to the LP907 to ensure temperature changes at the sensing element do not affect room thermostat control of system operation.
 3. BLP to the valve should settle to equal thermostat BLP.
- NOTE: The restriction can cause a slight delay in pressure settling.
4. Supply 18 psi (124 kPa) main air pressure to the relay.
 5. Perform the LP907A operational check.

Calibration Check

When BLP equals 8 ± 1 psi (55 ± 7 kPa) with the air temperature at setpoint, the controller is properly calibrated.

Adjustments

Refer to Fig. 8 and the Maintenance section.

Throttling Range

IMPORTANT

- Always check calibration after adjusting the throttling range.
- Set the throttling range as near to the minimum value that the system permits without causing short cycling.

NOTE: For unit ventilator use, the throttling range is factory set at 25°F (14K) and requires no further adjustment.

TO CHECK THE ACTUAL THROTTLING RANGE:

1. Turn the setpoint dial until branch line pressure (BLP) is less than 1 psi (7 kPa).
2. Turn dial counterclockwise until BLP is 3 psi (21 kPa) and note setpoint.
3. Continue to turn the dial until BLP is 13 psi (90 kPa).
4. The difference between the setpoints at 3 and 13 psi (21 and 90 kPa) BLP is the throttling range.

TO ADJUST THE THROTTLING RANGE:

1. Loosen the throttling range indicator locking screw with the thermostat key. See Fig. 8.

NOTE: If there is no locking screw, simply squeeze the throttling range adjustment clip to release it.

2. Slide the indicator until its leading edge is on the desired setting.

IMPORTANT

When replacing the cover, be careful not to disturb the throttling range adjustment clip.

Calibration

NOTE: Calibration procedures are the same for all models with the exception that the LP907B (or LP907A used with an RP670) cannot be calibrated unless the relay main air pressure supply is 18 psi (124 kPa).

1. Loosen the setpoint-dial locking screw.
2. With 3/16 in. (5 mm) open-end wrench, turn the setpoint adjustment screw until the primary lever is parallel with the base.
3. Turn the calibration screw until the nozzle lever is parallel with the base.

4. Adjust the setpoint dial until the setpoint indicator matches the current temperature at the sensing element.
5. Tighten the setpoint-dial locking screw.
6. Adjust the calibration screw until BLP is 8 psi (55 kPa).
7. Turn the setpoint dial to the desired setpoint.

IMPORTANT

When replacing the cover, be careful not to disturb the throttling range adjustment clip.

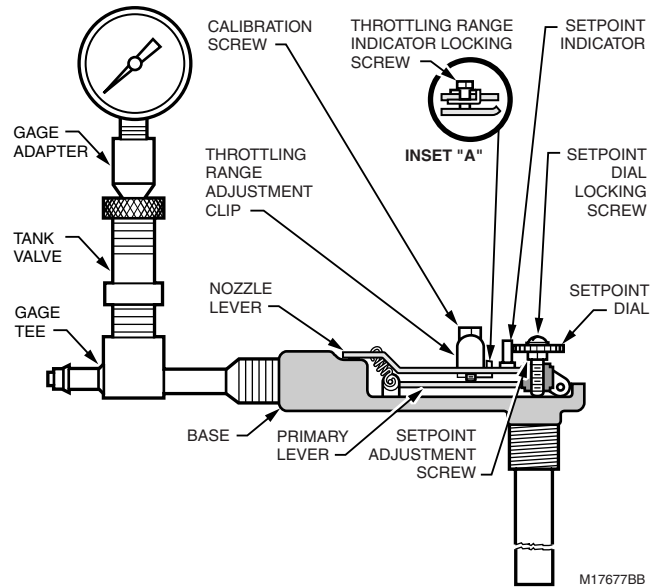


Fig. 8. LP907A Adjustments.

TROUBLESHOOTING

1. If the LP907 does not operate smoothly when making an operational check, replace the filter (located between the gage tee and device base).
2. If results do not improve, check the pneumatic line restriction to determine whether there is proper airflow.
3. If the pneumatic line has evidence of oil, purge the line with refrigerant and eliminate the source of oil.

IMPORTANT

Keep oil out of the pneumatic line to avoid recurring problems.

Honeywell

Home and Building Control
Honeywell
1985 Douglas Drive North
Golden Valley, MN 55422

Home and Building Control
Honeywell Limited-Honeywell Limitée
35 Dynamic Drive
Scarborough, Ontario
M1V 4Z9



LP907A Thermostat de gaine

NOTICE D'INSTALLATION

APPLICATION

Le thermostat de gaine LP907 est un régulateur de purge à action directe et à une canalisation comportant un élément sensible rigide. Le LP907B (qui n'est plus offert) avait les mêmes caractéristiques en plus d'offrir une fonction de verrouillage. Il comprenait également un relais de commutation servant au verrouillage pendant les mois d'été (en mode de refroidissement). Lors du remplacement du LP907B, utiliser un LP907A et un relais de commutation RP670A.

CARACTÉRISTIQUES TECHNIQUES

Modèle : régulateur de purge à action directe.

Encombrement : voir la Fig. 1.

Températures nominales :

Gamme de service : 4 à 60 °C (40 à 140 °F).
 Température d'entreposage (max. admissible) : 66 °C (150 °F).
 Bande proportionnelle : réglage de façon interne de 6 à 39 K (10 à 70 °F).
 Gamme de réglage du point de consigne : 4 à 60 °C (40 à 140 °F).
 Devant du cadran : 4 à 32 °C (40 à 90 °F)
 Arrière du cadran : 32 à 60 °C (90 à 140 °F).

Réglage du point de consigne : cadran sous le couvercle.

Type d'élément sensible :

tige en invar de 10 mm (3/8 po) de diamètre et de 476 mm (18-3/4 po) de longueur et tube de laiton sans joint.

Pression d'air maximale admissible : 138 kPa (20 psig).

Raccords d'air : raccord cannelé à pression pour tube de polymère de 6 mm (1/4 po).

Installation : par insertion, avec écrou du côté du raccord.

Accessoires :

14002913-002 Restriction externe de 0,2 mm (0,007 po).
 301572A00767 Clé d'étalonnage.
 309387 Filtre.
 CCT 2085 Adaptateur pour manomètre.

AVANT D'INSTALLER CE PRODUIT...

Utiliser avec un réducteur de 0,17 mm (0,007 po) de diamètre tel que le filtre/cartouche de restriction 14002913-002 ou le réducteur intégré aux actionneurs de registre MP516B ou C.

Lorsque le thermostat de gaine est employé avec une gaine d'immersion, utiliser du composé thermoconducteur 107408 dans la gaine pour que l'élément réagisse mieux.

REMARQUE : Pour obtenir des renseignements plus détaillés sur les gaines, consulter la publication 68-0040 sur les gaines d'immersion et raccords à compression pour régulateurs de température.

INSTALLATION

Le LP907A peut être installé dans n'importe quelle position. Voir les Fig. 2 à 4 pour observer différentes méthodes d'installation.

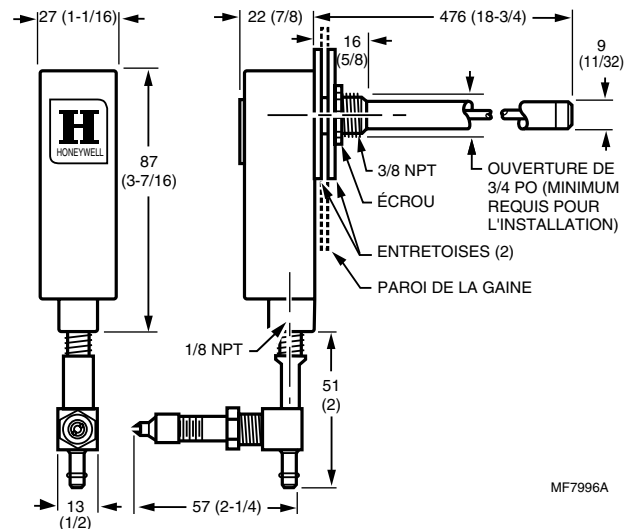


Fig. 1. Encombrement en mm (po) du LP907A.



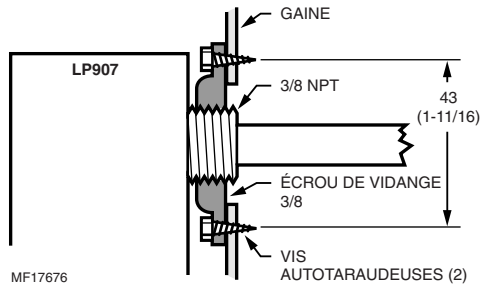


Fig. 2. Installation sur une gaine d'air en tôle standard.

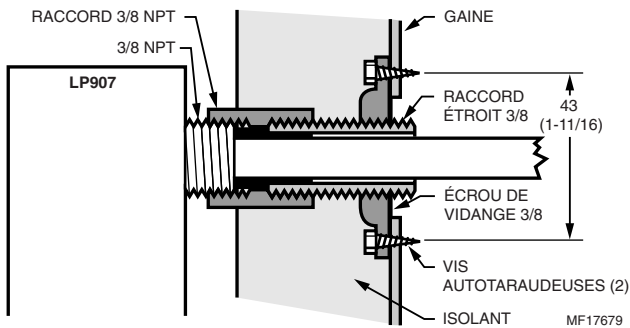


Fig. 3. Installation sur une gaine isolée.

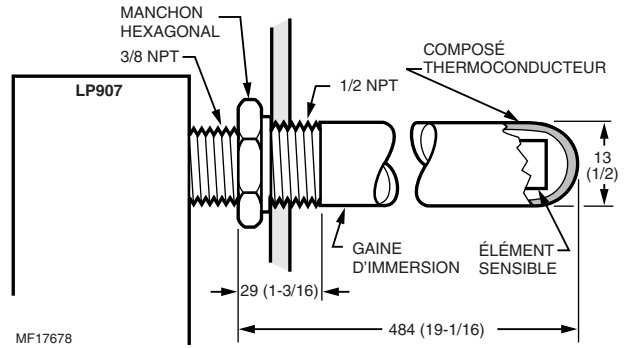


Fig. 4. Installation sur la paroi d'une chaudière avec gaine d'immersion.

FONCTIONNEMENT

Parce qu'il s'agit d'un thermostat de purge et qu'il offre une bande proportionnelle large, le LP907A peut prendre la relève du thermostat (et fonctionner dans la plupart des cas à la manière d'un régulateur à minimum) dans un système de ventilation ordinaire. Les Fig. 5 à 7 illustrent des schémas de raccordement type.

Lorsque la température de l'air de soufflage se situe dans les limites de la bande proportionnelle du LP907A, les variations de la pression de la canalisation secondaire provenant du thermostat d'ambiance déclenchent le fonctionnement du LP907A (point de contrôle). Ce faisant, le LP907A commande directement la température de l'écoulement d'air, sauf lors de la reprise matinale et quand la charge est trop importante.

REMARQUE : Lorsqu'un actionneur de registre autre que le MP516B est utilisé, il faut ajouter un réducteur de 0,007 po en amont. Le réducteur permet au LP907A de purger l'air avec suffisamment de rapidité pour commander la pression de la canalisation secondaire.

Dans la Fig. 6, le relais de commutation RP670 est directement relié à la canalisation principale. L'action de ce relais met le LP907A hors service pendant les mois d'été (cycle de refroidissement), lorsque la pression de la canalisation principale est de 97 kPa (14 psig) ou moins [pression normale 90 à 124 kPa (13 à 18 psig)]. On peut ainsi obtenir une variation de 7 kPa (1 psig) dans la canalisation principale.

MAINTENANCE

IMPORTANT

- Les appareils mécaniques doivent faire l'objet d'un entretien périodique si l'on veut qu'ils fonctionnent de façon satisfaisante sans interruption. Les régulateurs ne font pas l'exception.
- La précision du système de régulation et son bon fonctionnement dépendent largement des soins qu'on y apporte.
- Pour de meilleurs résultats, mieux vaut faire l'entretien de tous les appareils du système en même temps.
- On peut gagner du temps et s'éviter des problèmes en confiant la maintenance à Honeywell et s'assurer ainsi d'obtenir des soins experts, garantis et économiques qui permettront de tirer du système le meilleur parti et la plus grande efficacité possibles.

Matériel requis

- Clé à fourche de 3/16 po.
- Solvant de nettoyage commercial.
- Lubrifiant (pièce n° 310879).
- Clé d'étalonnage (pièce n° 310572A00767).

Inspection, nettoyage et lubrification

1. Inspecter *de visu* l'extérieur de l'appareil.
2. Enlever la saleté et la corrosion de l'élément et du corps.
3. Vérifier les raccords d'air pour s'assurer qu'il n'y a ni dommage ni fuite.
4. Retirer le couvercle et inspecter les pièces internes.
5. Enlever la saleté et la corrosion à l'aide d'une brosse douce ou d'un solvant de nettoyage commercial.



MISE EN GARDE

Risque d'endommager le matériel.

Risque de dommage irréparable.

Utiliser très peu de lubrifiant et le tenir éloigné des buses d'air (voir la Fig. 8).

6. Lubrifier les points d'articulation et les filets d'ajustement.

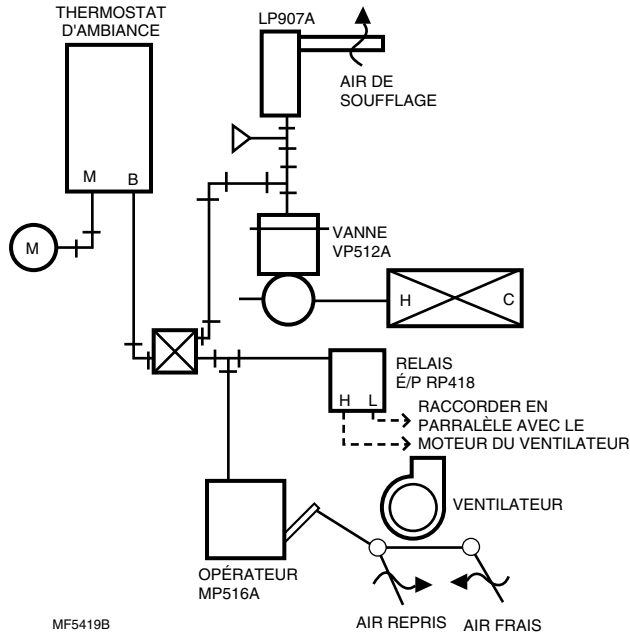


Fig. 5. Fonctionnement type.

Vérification du fonctionnement

LP907A

1. S'assurer que la pression de la canalisation secondaire en amont du réducteur (ou du MP516B) est égale à la pression de la canalisation principale. Si ce n'est pas le cas :
 - a. Ajuster le thermostat d'ambiance pour obtenir une pression égale.
 - b. Réduire la température de l'air à l'élément sensible de l'appareil ou augmenter le point de consigne.
RÉSULTAT : La pression de la canalisation secondaire à la vanne devrait diminuer et vice versa.
 - c. Ramener le point de consigne à sa valeur d'origine.

LP907B ou LP907A avec relais de commutation RP670A

1. Appliquer une pression de la canalisation principale de 90 kPa (13 psi) au relais LP907B ou de 124 kPa (18 psi) au RP670A pour simuler le fonctionnement en mode de refroidissement (été).
2. Bloquer la pression de la canalisation secondaire au LP907 pour veiller à ce que la variation de la température à l'élément sensible n'influence pas la commande du système par l'entremise du thermostat d'ambiance.
3. La pression de la canalisation secondaire à la vanne devrait se stabiliser et égaler la pression de la canalisation secondaire au thermostat.

REMARQUE : Le réducteur pourrait retarder légèrement la stabilisation de la pression.

4. Appliquer une pression de pression de la canalisation principale de 124 kPa (18 psi) au relais.

5. Vérifier le fonctionnement du LP907A.

Vérification de l'étalonnage

Lorsque la pression de la canalisation secondaire est de 55 ± 7 kPa (8 ± 1 psi) et que la température de l'air est égale au point de consigne, le régulateur est correctement étalonné.

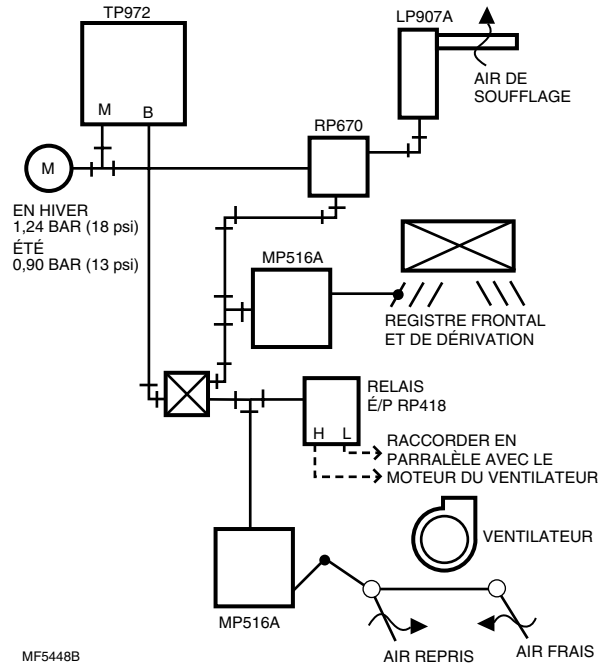


Fig. 6. Fonctionnement type d'un LP907A au sein d'un système de chauffage-refroidissement (ventilateur autonome).

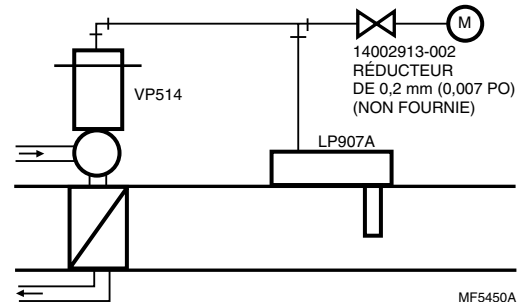


Fig. 7. Fonctionnement type d'un LP907A monté en gaine.

Ajustements

Voir la Fig. 8 et la section sur la Maintenance.

Bande proportionnelle

IMPORTANT

- Il faut toujours vérifier l'étalonnage après avoir ajusté la bande proportionnelle.
- Régler la bande proportionnelle le plus près possible de la valeur minimale acceptée par le système sans provoquer des cycles de fonctionnement trop courts.

REMARQUE : Lorsque le régulateur est destiné à un ventilateur autonome, la bande proportionnelle est réglée en usine à 14 K (25 °F) et n'a pas besoin d'être ajustée.

POUR VÉRIFIER LA BANDE PROPORTIONNELLE ACTUELLE :

1. Faire tourner le cadran de réglage du point de consigne jusqu'à ce que la pression de la canalisation secondaire soit inférieure à 7 kPa (1 psi).
2. Faire tourner le cadran dans le sens antihoraire jusqu'à ce que la pression de la canalisation secondaire atteigne 21 kPa (3 psi) et prendre note du point de consigne.
3. Continuer de tourner le cadran jusqu'à ce que la pression de la canalisation secondaire atteigne 90 kPa (13 psi).
4. La différence entre les points de consigne à 21 et à 90 kPa (à 3 et à 13 psi) de pression dans la canalisation secondaire correspond à la bande proportionnelle.

POUR AJUSTER LA BANDE PROPORTIONNELLE :

1. Desserrer la vis de blocage de l'indicateur de la bande proportionnelle à l'aide de la clé à thermostat. Voir la Fig. 8.

REMARQUE : Si l'y a pas de vis de blocage, il suffit de serrer la pince de réglage de la bande proportionnelle puis de la relâcher.

2. Faire glisser l'indicateur jusqu'à ce que son rebord avant soit à la position désirée.

IMPORTANT

Prendre soin de ne pas bouger la pince de réglage de la bande proportionnelle en refermant le couvercle.

5. Resserrer la vis de blocage du cadran de réglage du point de consigne.
6. Ajuster la vis d'étalonnage jusqu'à ce que la pression de la canalisation secondaire atteigne 55 kPa (8 psi).
7. Faire tourner le cadran de réglage du point de consigne à la valeur désirée.

IMPORTANT

Prendre soin de ne pas bouger la pince de réglage de la bande proportionnelle en refermant le couvercle.

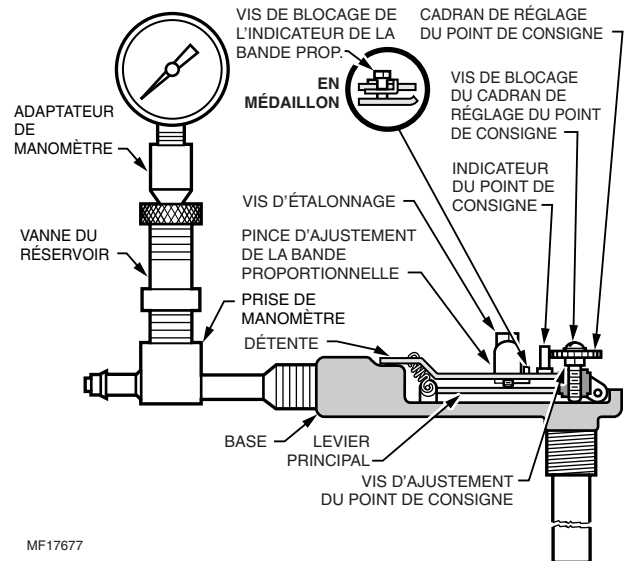


Fig. 8. Ajustement du LP907A.

Étalonnage

REMARQUE : La méthode d'étalonnage est la même pour tous les modèles à l'exception du LP907B (ou du LP907A utilisé avec un RP670) qui ne peut être ré-étalonné à moins que la pression fournie par la canalisation principale soit de 124 kPa (18 psi).

1. Desserrer la vis de blocage du cadran de réglage du point de consigne.
2. À l'aide d'une clé à fourche de 5 mm (3/16 po), faire tourner la vis d'ajustement du point de consigne jusqu'à ce que le levier principal soit parallèle à la base.
3. Faire tourner la vis d'étalonnage jusqu'à ce que la détente soit parallèle à la base.
4. Ajuster le cadran de réglage du point de consigne jusqu'à ce que l'indicateur du point de consigne corresponde à la température actuelle à l'élément sensible.

DÉPANNAGE

1. Si le LP907 ne fonctionne pas correctement à la vérification, remplacer le filtre (situé entre la prise de manomètre et la base de l'appareil).
2. S'il n'y a pas d'amélioration, vérifier le réducteur de la canalisation pneumatique pour établir si le débit d'air est adéquat.
3. S'il semble y avoir de l'huile dans la canalisation pneumatique, vidanger la canalisation avec du frigorigène et éliminer la source d'huile.

IMPORTANT

Pour éviter que le problème ne se répète, éviter que de l'huile ne pénètre dans la canalisation pneumatique.

By using this Honeywell literature, you agree that Honeywell will have no liability for any damages arising out of your use or modification to, the literature. You will defend and indemnify Honeywell, its affiliates and subsidiaries, from and against any liability, cost, or damages, including attorneys' fees, arising out of, or resulting from, any modification to the literature by you.



Régulation résidentielle et commerciale

Honeywell
1985 Douglas Drive North
Golden Valley, MN 55422

Régulation résidentielle et commerciale

Honeywell Limited-Honeywell Limitée
35, Dynamic Drive
Scarborough (Ontario)
M1V 4Z9

