

VP525, VP527, and VP531C Valve Rebuild Kits

INSTALLATION INSTRUCTIONS

BEFORE INSTALLATION

This kit replaces all valve components except the valve body. Alternate actuator springs are included if an alternate spring range is required. To rebuild the valve, system shut down is required. Use Table 1 to verify that the appropriate kit has been selected.

Table 1. Valve Rebuild Kit Reference Table.

Rebuild Kit	Valve				Actuator			
	Part Number	Model	Cv	Connection	Removable Seat?	Installed Spring Range (psi)	Color	Alternate Spring(s) Range (psi)
14003115-001	VO501 ^a	2.0 or less	1/2 NPT	Yes	3-10	Orange	2-5 8-11	Green Yellow
	VP501 ^a							
	VP525A							
14003116-001	VO501 ^a	2.0 or less	3/4 NPT	Yes	3-10	Orange	2-5	Green
	VP501 ^a							
	VP525A							
14003117-001	VO501 ^a	3.0						
	VP501 ^a							
	VP525A							
14003118-001	VO501 ^a	5.0						
	VP501 ^a							
	VP525A							
14003119-001	VO501 ^a	3.0	1/2 NPT	No	3-10	Orange	2-5 8-11	Green Yellow
	VP501 ^a							
	VP525A ^b							
14003299-001	VP525A	1.6	5/8 O.D. Solder					
14003300-001	VP525A	2.5	7/8 O.D. Solder					
14003475-001	VP527A	0.4 or 0.63	1/2 NPT					
14003476-001	VP527A	1.0 or 1.6						

^a Obsolete valve model.

^b For VP525A1176: Field to replace stem and plug on 14003119-001 with 14004553-001.



Table 1. Valve Rebuild Kit Reference Table. (Continued)

Rebuild Kit		Valve			Actuator			
					Installed Spring		Alternate Spring(s)	
Part Number	Model	Cv	Connection	Removable Seat?	Range (psi)	Color	Range (psi)	Color
14004897-001	VP525C	0.63	1/2 NPT	Yes	3-10	Orange	2-5	Green
14004897-002	VP525C	2.0						
14004897-003	VP525C	3.0	3/4 NPT					
14004897-004	VP525C	5.0						
14004897-005	VP525C	3.0	1/2 NPT	No				
14004898-001	VP531C	1.6	1/2 NPT or 5/8 O.D. Solder	No	2-5	Green	3-10	Orange
14004898-002	VP531C	2.6	3/4 NPT or 7/8 O.D. Solder					
14004898-003	VP531C	3.3						

^a Obsolete valve model.

^b For VP525A1176: Field to replace stem and plug on 14003119-001 with 14004553-001.

INSTALLATION

Disassembly (Fig. 1)

1. Relieve steam or water pressure to valve.
2. Relieve air pressure to actuator.
3. Disconnect air tubing from actuator.
4. Unscrew bonnet nut and remove bonnet.
5. Remove Seat (VP525 only) using a socket wrench.

Reassembly (Fig. 1)

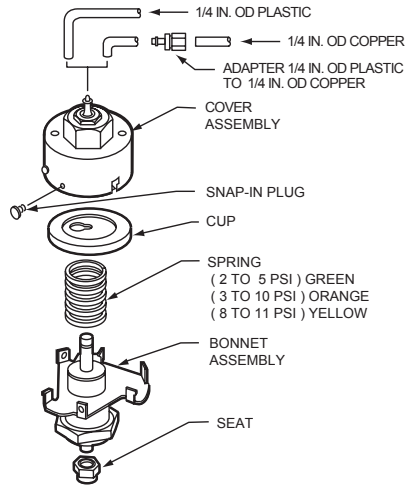
1. Replace seat if required (see Table 1).
2. Replace valve bonnet.
3. If required, replace actuator spring with an alternate:
 - a. Remove Screw (or Retainer Pin) on side of actuator cover.
 - b. Turn Cover counterclockwise to remove from bayonet type mount.
 - c. Disengage spring retainer cap from stem and remove along with spring.
 - d. Select an alternate spring from Table 2.
 - e. Install spring and spring retainer on stem.
 - f. Replace actuator cover and install screw (or Retainer Pin).
4. Reconnect tubing.

NOTE: If required, use short length of 1/4 in. O.D. plastic tubing and adapter (provided) to adapt to 1/4 inch copper tubing.

5. Restore air pressure to actuator.
6. Restore steam or water to valve.

Table 2. Alternate Springs.

Spring Range in psi (kPa)	Color Code
2-5 (14-34)	Green
3-10 (21-69)	Orange
8-11 (55-75)	Yellow



M15024A

Fig. 1. Actuator exploded view.

Honeywell

Automation and Control Solutions

Honeywell International Inc.
1985 Douglas Drive North
Golden Valley, MN 55422

Honeywell Limited-Honeywell Limitée
35 Dynamic Drive
Scarborough, Ontario
M1V 4Z9



Trousses de remise à neuf des vannes VP525, VP527 et VP531C

NOTICE D'INSTALLATION

AVANT D'INSTALLER CE PRODUIT...

Cette trousse permet de remplacer tous les composants de la vanne, sauf le corps de vanne. Elle comprend des ressorts d'actionneur de pression différente, à utiliser le cas échéant. Avant de remettre à neuf la vanne, fermer l'alimentation. À l'aide du Tableau 1, sélectionner la trousse. Qui convient à l'application désirée.

Tableau 1. Tableau des trousse de remise à neuf des vannes.

Trousse de remise à neuf	Vanne				Actionneur			
					Ressort installé		Ressort(s) de remplacement	
Numéro de pièce	Modèle	Cv	Raccordement	Siège amovible?	Gamme (psi)	Couleur	Gamme (psi)	Couleur
14003115-001	VO501 ^a	2,0 ou moins	1/2 NPT	Oui	3-10	Orange	2-5 8-11	Vert Jaune
	VP501 ^a							
	VP525A							
14003116-001	VO501 ^a	2,0 ou moins	3/4 NPT	Oui	3-10	Orange	2-5	Vert
	VP501 ^a							
	VP525A							
14003117-001	VO501 ^a	3,0						
	VP501 ^a							
	VP525A							
14003118-001	VO501 ^a	5,0						
	VP501 ^a							
	VP525A							
14003119-001	VO501 ^a	3,0	1/2 NPT	Non	3-10	Orange	2-5 8-11	Vert Jaune
	VP501 ^a							
	VP525A ^b							
14003299-001	VP525A	1,6	5/8 diam. ext. à souder					
14003300-001	VP525A	2,5	7/8 diam. ext. à souder					
14003475-001	VP527A	0,4 ou 0,63	1/2 NPT					
14003476-001	VP527A	1,0 ou 1,6						

^a Modèle de vanne désuet.

^b Vanne VP525A1176 : Remplacement en clientèle de la tige et du bouchon de la pièce 14003119-001 par ceux de la pièce 14004553-001.



Tableau 1. Tableau des trousse de remise à neuf des vannes. (suite)

Trousse de remise à neuf	Vanne				Actionneur				
	Numéro de pièce	Modèle	Cv	Raccordement	Siège amovible?	Ressort installé	Couleur	Ressort(s) de remplacement	
14004897-001	VP525C	0,63	1/2 NPT		Oui	3-10	Orange	2-5	Vert
14004897-002	VP525C	2,0							
14004897-003	VP525C	3,0							
14004897-004	VP525C	5,0							
14004897-005	VP525C	3,0	1/2 NPT		Non				
14004898-001	VP531C	1,6	1/2 NPT ou 5/8 diam. ext. à souder		Non	2-5	Vert	3-10	Orange
14004898-002	VP531C	2,6							
14004898-003	VP531C	3,3							

^a Modèle de vanne désuet.

^b Vanne VP525A1176 : Remplacement en clientèle de la tige et du bouchon de la pièce 14003119-001 par ceux de la pièce 14004553-001.

INSTALLATION

Démontage (Fig. 1)

1. Fermer l'alimentation de vapeur ou d'eau de la vanne.
2. Couper la pression d'air de l'actionneur.
3. Séparer la canalisation d'air de l'actionneur.
4. Dévisser l'écrou du chapeau et enlever le chapeau.
5. Enlever le siège (sur la VP525 seulement) à l'aide d'une clé à douille.

Remontage (Fig. 1)

1. Remettre le siège s'il y a lieu (voir le Tableau 1).
2. Remettre le chapeau de la vanne.
3. S'il y a lieu, remplacer le ressort de l'actionneur par un autre :
 - a. Enlever la vis (ou la goupille de retenue) sur le côté du couvercle de l'actionneur.
 - b. Tourner le couvercle dans le sens antihoraire pour le dégager du mécanisme à baïonnette.
 - c. Dégager de la tige la coupelle d'appui du ressort; enlever le ressort et la coupelle.
 - d. Choisir le ressort de remplacement à l'aide du Tableau 2.
 - e. Installer le ressort et la coupelle d'appui du ressort sur la tige.
 - f. Remettre le couvercle de l'actionneur et poser la vis (ou la goupille de retenue).
4. Raccorder la canalisation.

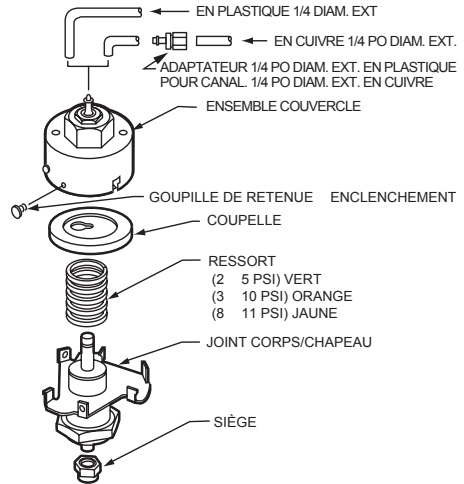
REMARQUE : S'il y a lieu, utiliser un court tuyau en plastique de 1/4 po diam. ext. et un adaptateur (fourni) pour effectuer le raccordement à un tuyau de 1/4 po en cuivre.

5. Rétablir la pression d'air de l'actionneur.

6. Ouvrir l'alimentation de vapeur ou d'eau de la vanne.

Tableau 2. Ressorts de remplacement.

Gamme de pression du ressort en kPa (psi)	Code couleur
14-34 (2-5)	Vert
21-69 (3-10)	Orange
55-75 (8-11)	Jaune



MF15024A

Fig. 1. Vue éclatée de l'actionneur.

Honeywell

Solutions de régulation et d'automatisation

Honeywell International Inc.
1985 Douglas Drive North
Golden Valley, MN 55422

Honeywell Limited-Honeywell Limitée
35, Dynamic Drive
Scarborough (Ontario)
M1V 4Z9

By using this Honeywell literature, you agree that Honeywell will have no liability for any damages arising out of your use or modification to the literature. You will defend and indemnify Honeywell, its affiliates and subsidiaries, from and against any liability, cost, or damages, including attorneys' fees, arising out of, or resulting from, any modification to the literature by you.

